

СПОВІЩУВАЧ ПОЖЕЖНИЙ ПОЛУМ'Я ТОЧКОВИЙ (СП) "АЛМАЗ"



ПАСПОРТ

АПКИ 412216.001 ПС

ТОВ «Технотрейд»

ЗМІСТ

	Стр.
1. Введення	3
2. Призначення	4
3. Технічні характеристики	5
4. Комплектність	7
5. Пристрій і принцип роботи	8
6. Вимоги безпеки	10
7. Розміщення і монтаж	11
8. Технічне обслуговування	13
9. Можливі несправності та методи їх усунення	15
10. Транспортування та зберігання	16
11. Свідцтво про приймання	17
12. Гарантії Виробника	17
Додаток 1. Сповіщувач полум'я пожежний СП. Загальний вигляд. Вигляд зверху. Вигляд знизу	19
Додаток 2. Сповіщувач полум'я пожежний СП. База	21
Додаток 3. Приклад схеми підключення сповіщувача СП до двопровідної системи пожежної сигналізації	22
Додаток 4. Приклад схеми підключення сповіщувача СП Р1 (Р2) до чотирьохпровідної системи пожежної сигналізації	23
Додаток 5. Визначення контролюємої сповіщувачем СП площі охороняємого приміщення	24

1. ВВЕДЕННЯ

Даний паспорт призначений для ознайомлення с пристроєм та принципом дії сповіщувача пожежного полум'я "АЛМАЗ" (далі по тексту - СП) в обсязі, необхідному для експлуатації, а також містить дані про монтаж, технічне обслуговування, транспортування та регламентні роботи.

Варіанти виконання сповіщувача:

- "Алмаз".01

Призначений для використання в будівлях і спорудах виробничого та складського призначення, в яких виникнення пожежі може супроводжуватись вибухом або швидким розповсюдженням полум'я. Час спрацьовування сповіщувача при виявленні вогнища пожежі – 3 с. Максимальна дальність виявлення вогнища пожежі – 80 м, кут огляду – 90°.

- "Алмаз".02

Призначений для використання в будівлях і спорудах побутового та виробничого, в яких можливе короткочасна санкціонована поява джерел відкритого полум'я, наприклад, при зварних роботах, при роботах з паяльною лампою і т. п. Час спрацьовування сповіщувача при виявленні вогнища пожежі – 3 с. Максимальна дальність виявлення вогнища пожежі – 50 м, кут огляду – 120°.

В залежності від способу підключення до шлейфу пожежної сигналізації сповіщувачі маркуються наступним чином:

- "Алмаз".01, "Алмаз".02 - двопровідна схема підключення;

- "Алмаз".01 Р1, "Алмаз".02 Р1 - чотирьохпровідна схема підключення до пожежної сигналізації. Сповіщувач виконує функцію передачу сигналу "ПОЖЕЖА" шляхом **розмикання** сигнального шлейфу.

- "Алмаз".01 Р2, "Алмаз".02 Р2 - чотирьохпровідна схема підключення до пожежної сигналізації. Сповіщувач виконує функцію передачу сигналу "ПОЖЕЖА" шляхом **замикання** сигнального шлейфу.

2. ПРИЗНАЧЕННЯ

2.1. СП призначений для виявлення в закритих приміщеннях будівель і споруд полум'я від вогнищ загорянь, яке супроводжується ультрафіолетовим випромінюванням (УФ) в діапазоні довжин хвиль від 220 до 280 нм. Можливе встановлювання сповіщувачів й на відкритому просторі під навісом.

2.2. Сповіщувач використовується в умовах, коли, в разі виникнення пожежі, має місце швидке горіння відкритим полум'ям.

2.3. Сповіщувач не реагує на зміни температури, вологості навколишньої середовища, на інші види світла (наприклад, ламп розжарювання та люмінесцентних ламп, денне світло та ін.)

Сповіщувач не являється джерелом небезпеки ні для людей, ні для цінностей, як в умовах експлуатації, так і в аварійних ситуаціях.

2.4. Електричне живлення сповіщувача і передача дискретного вихідного сигналу "ПОЖЕЖА" здійснюється по двопровідному або чотирьохпровідному шлейфу пожежної сигналізації.

Сповіщувач призначений для цілодобової неперервної роботи у складі автоматизованих систем виявлення загорянь спільно з пультами приймально-контрольними, пристроями приймально-контрольними охоронно-пожежними та пристроями сигнально-пусковими, які забезпечують в шлейфі пожежної сигналізації напругу живлення (12 ÷ 30) В (наприклад, пульти Сигнал-ВКП, Сигнал-20, Сигнал-20П, ВЭРС-ПК, ВЭРС-ПУ, а також пульти серії "Аккорд", "Гранит", "Кварц", "Нота", "Радуга", "ППК-2", "Vista", "Napco" і т. п.).

2.5. Сповіщувач не є засобом вимірювальної техніки. Сповіщувач відповідає технічним вимогам НОРМ ПОЖЕЖНОЇ БЕЗПЕКИ НПБ 72-98. Сповіщувач має пожежобезпечне виконання конструкції. Вид кліматичного виконання сповіщувача УХЛ3.1 - по ГОСТ 14254-96. По стійкості до впливів корозійно-активних агентів сповіщувач повинен працювати в умовах, відповідаючи типу 1 ГОСТ 15150-69. По стійкості до механічних впливів сповіщувач відноситься до групи L3 по ГОСТ 12997-84.

2.7. Конструкція сповіщувача передбачає можливість його монтажу у вертикальному та горизонтальному положеннях. Окрім цього, передбачена можливість монтажу сповіщувача на місці контролю за допомогою спеціального поворотного пристрою, яке використовується для орієнтації сповіщувача на джерело можливого виникнення полум'я.

2.8. Сповіщувач поставляється в пиле-, бризко-захищеному виконанні. Оболонка сповіщувача забезпечує ступінь захисту IP54 по ГОСТ 14254-80.

3. ТЕХНІЧНІ ХАРАКТЕРИСТИКИ

3.1. Чутливість сповіщувача відповідає інтенсивності ультрафіолетового випромінювання, яке викликається полум'ям нормованого тестового джерела пожежі ТП-5 та ТП-6 по ГОСТ 50898, встановленого на оптичній осі чутливого елемента сповіщувача на відстані 100 м для СП "Алмаз".01, 30 м для СП "Алмаз".02.

ПРИМІТКА.

Дозволяється задану інтенсивність ультрафіолетового випромінювання від полум'я нормованого тестового джерела пожежі ТП-5, ТП-6 в місці розміщення чутливого елемента сповіщувача створювати світлотехнічним аналогом полум'я джерела ТП-5, ТП-6, в якості якого можна використовувати парафінову свічу 0 25 мм та висотою (3 . 4) см, встановлену на відстані (5 ± 0,1) м від чутливого елемента сповіщувача.

3.2. Інерційність спрацювання сповіщувача при реєстрації нормованого джерела по п. 3.1 для СП, не більше, с 3.

3.3. Інерційність спрацювання сповіщувача при реєстрації нормованого джерела по п. 3.1 для СП "Алмаз".01, не більше, с 3.

3.4. Інерційність спрацювання сповіщувача при реєстрації нормованого джерела по п. 3.1 для СП "Алмаз".02, не більше, с 3.

3.5. Інерційність спрацювання сповіщувача при реєстрації ультрафіолетового випромінювання пристрою перевірки, не більш, с 2.

Живлення сповіщувача здійснюється по дво- або чотирьохпровідному шлейфу пожежної сигналізації, діапазон живлячих напруг постійного струму, В (12 ÷ 30).

3.6. Струм, споживає мий сповіщувачем у спрацьованному стані, не більше, мА 20^{+10}_{-2} .

3.7. Напруга на сповіщувачі в спрацьованному стані при номінальному значенні струму, не менше, В 8.

3.8. Максимально допустима тривалість перерв напруги живлення частотою 1,5 Гц, мс 100.

3.9. Вихідний сигнал спрацювання сповіщувача зберігається після закінчення впливу ультрафіолетового випромінювання полум'я. Повернення сповіщувача в де журний стан здійснюється шляхом відключення живлення на час не менше, с 3.

3.11. Сповіщувач не спрацьовує при короткочасних однократних та періодичних перервах електроживлення тривалістю не більше, Гц 1,5.

3.12. Струм, який споживається сповіщувачем в черговому режимі при напрузі живлення (12 ± 2) В не більше, мА 5,3.

3.13. Струм, який споживається сповіщувачем в черговому режимі при напрузі живлення (20 ± 4) В не більше, мА 10,5.

3.14. Струм, який споживається сповіщувачем в черговому режимі при живленні від напруги зворотної полярності, не більше, мкА 5.

3.15. Значення фонові освітленості чутливого елемента сповіщувача, створюваної люмінесцентними лампами, при якій сповіщувач зберігає роботу здатність, не видаючи помилкового сигналу, не менше, лк...50000.

3.16. Значення фонові освітленості чутливого елемента сповіщувача, створюваної лампами розжарювання накалювання, при якій сповіщувач зберігає роботу здатність, не видаючи помилкового сигналу, не менше, лк 100000.

3.17. Діапазон робочих температур, °С від – 30 до + 55.

3.18. Максимально допустима відносна вологість повітря при температурі + 40 °С, % 95.

3.19. Допустимий діапазон частот синусоїдальної вібрації з прискоренням 0,5g, Гц від 10 до 150.

3.20. Степінь жорсткості по стійкості до впливу електромагнітних завад четверта.

3.21. Кут огляду сповіщувача, не менше 150°.

3.22. Габаритні розміри, не більше, мм Ø 106 X 56.

3.23. Маса сповіщувача, не більше, кг 0,25.

3.24. Середнє напрацювання на відмову, год 60000.

3.25. Середній термін служби, не менше, років 10.

4. КОМПЛЕКТНІСТЬ

4.1. Комплект упаковки сповіщувачів приведений в табл. 4.1.

Табл. 4.1.

Позначення	Назва	Кіл., шт.	Габарит. розміри, мм, не більше	Маса, кг, не більше	Примітка
АПКИ 412216.001	Сповіщувач пожежний полум'я точковий СП	1	1 Ø 106x56	0,45	Сповіщувач з базою
АПКИ 412216.001 ПС	Паспорт	1	-	-	-

5. ПРИСТРІЙ І ПРИНЦИП РОБОТИ

5.1. Сповіщувач представляє собою автоматичний оптико-електронний пристрій, який здійснює електричну та оптичну сигналізацію про появу полум'я у контролюємому приміщенні. При появі полум'я чутливий елемент сповіщувача реєструє появу ультрафіолетового випромінювання та перетворює його в послідовність електричних імпульсів. Далі електронна схема оброблює інформацію, що надходить, та формує сигнал електричної сигналізації "ПОЖЕЖА" у вигляді зменшення внутрішнього опору сповіщувача. Оптична сигналізація здійснюється вмиканням світлодіодного індикатора спрацювання сповіщувача.

5.2. Конструкція сповіщувача.

5.2.1. Сповіщувач складається з:

- блока сповіщувача, який за допомогою чотирьохконтактного роз'єму з'єднується з базою;

- уніфікованої бази (розетки);

5.2.2. Блок сповіщувача (див. Додаток 1) представляє собою єдину конструкцію, яка складається з корпусу 1 та основи 2, з'єднаних гвинтами 3. На лицьовій поверхні корпусу розміщений чутливий елемент (детектор УФ-випромінювання) 4 та індикатор спрацювання 5. В корпусі блока сповіщувача розміщені чотири друковані плати з елементами електронної схеми, з'єднані між собою стійками. На основанні блока сповіщувача розміщені чотири контакти 6, які з'єднані з друкованою платою стабілізатора напруги.

5.2.3. База (див. Додаток 2) призначена для кріплення сповіщувача безпосередньо або за допомогою поворотного пристрою (див. Додаток 1 поз. 7) до несучої поверхні, а також для підключення до сповіщувача шлейфа пожежної сигналізації. База представляє собою конструкцію, яка складається з корпусу 1 з закріпленими на ньому за допомогою заклепок 5 пружинами 3 та контактами 2. Підключення шлейфа пожежної сигналізації здійснюється за допомогою кріпильних елементів, які встановлюються в отвори 4. Дана конструкція бази забезпечує надійне з'єднання з блоком сповіщувача, а також зручність монтажу шлейфів сигналізації. На корпусі бази біля кожного контакту нанесене цифрове маркування "1", "2", "3", "4".

5.2.4. Для підключення до чотирьохпровідного шлейфу пожежної сигналізації використовуються варіанти сповіщувача "Алмаз".01 Р1 (Р2), "Алмаз".02 Р1 (Р2), на платі обробки сигналу яких встановлені неполярні електромагнітні реле з сухим контактом, які забезпечують розімкнення

(для Р1) або замикання (для Р2) шлейфу контролю приймально-контрольного пристрою (ПКП) при спрацюванні сповіщувача.

6. ВИМОГИ БЕЗПЕКИ

6.1. Сповіщувач по степені захисту від поразки електричним струмом відноситься до класу захисту II по ГОСТ 12.2.007.0-75.

6.2. Конструкція сповіщувача забезпечує його пожежну безпеку при експлуатації у відповідності з вимогами ГОСТ 12.2007.0-75.

6.3. Безпека експлуатації сповіщувача забезпечується величиною напруги його електроживлення менше 36В постійного струму.

6.4. Сповіщувач не містить електричних ланцюгів, між якими нормується та випробовується електрична міцність та опір ізоляції.

6.5. До робіт по монтажу, встановленню, перевірці, обслуговуванню та експлуатації сповіщувачів допускаються особи, які мають необхідну кваліфікацію, ознайомлені з даним Паспортом та які пройшли інструктаж по техніці безпеки при роботі з напругою до 1000 В.

6.6. Схемою сповіщувача формується стабілізована напруга (260 ± 40) В з еквівалентним внутрішнім опором джерела 470 кОм.

6.7. Електричний опір ізоляції ланцюгів сповіщувача з напругою (260 ± 40) В в нормальних умовах становить 20 МОм.

6.8. Під високою напругою знаходяться:

- контакти роз'ємного з'єднання індикатора фотонів;
- конденсатори схеми гасіння газового розряду;
- детектор УФ-випромінювання.

6.9. При всіх роботах зі знятим корпусом сповіщувача необхідно дотримуватися наступних мір обережності:

- при кожному включенні сповіщувача зі знятим корпусом не торкатися точок схеми, які знаходяться під високою напругою;
- після вимикання сповіщувача короткочасно підключити вивід детектора УФ-випромінювання до контакту "4" сповіщувача та проконтролювати відсутність високої напруги на ній за допомогою вольтметра.

7. РОЗМІЩЕННЯ І МОНТАЖ

7.1. При проектуванні розміщення та експлуатації сповіщувачів необхідно керуватися нормами пожежної безпеки НПБ 88-2001 та рекомендаціями Додатків 3, 4 даного Паспорту.

7.2. Після отримання сповіщувачів підготуйте робоче місце, розкрийте упаковку, перевірте комплектність згідно даного Паспорту. Якщо сповіщувачі перед розкриттям знаходились в умовах від'ємних температур, виконайте їх витримку при кімнатній температурі на протязі не менше 4 годин.

7.3. Виконайте зовнішній огляд сповіщувачів, впевніться у відсутності видимих механічних пошкоджень (тріщин, сколів, вм'ятин).

7.4. Протріть колбу детектора УФ-випромінювання сповіщувача ганчіркою, змоченою в технічному спирті.

7.5. Проведіть контроль робото здатності сповіщувача, для чого проведіть наступні операції:

7.5.1. Підключіть сповіщувач до джерела живлення постійного струму з вихідною напругою (12 ÷ 30) В та струмом навантаження 50 мА. При цьому до контакту "2" сповіщувача підключіть плюс джерела живлення, а до контакту "4" мінус джерела живлення.

7.5.2. Ввімкніть джерело живлення та проконтролюйте на протязі часу не менше 5 хв. відсутність самоспрацювання сповіщувача.

7.5.3. Запаліть парафінову свічку \varnothing 25 мм та висотою (3 ÷ 4) см, піднесіть її на відстань (5 ± 0,1) м до чутливого елемента сповіщувача та одночасно ввімкніть секундомір. В момент ввімкнення індикатора сповіщувача зупиніть секундомір. По секундоміру визначте інерційність (час спрацювання) сповіщувача, який повинен бути не більшим 3 або 10 с в залежності від варіанту виконання.

7.6. Сповіщувачі встановлюються на стінах та огорожуючих конструкціях будов, а також під стелями або перекриттями приміщень, які контролюються. Встановлення сповіщувачів на стелі є менше бажаним варіантом, так як при розвитку пожежі від стадії тління до появи полум'я під стелею може утворитися значна концентрація частинок диму, що призводить до додаткового послаблення інформаційного УФ-випромінювання. З метою виключення послаблення УФ-випромінювання необхідно розміщувати сповіщувач на відстані не менше 1 м від стелі приміщення, під нахилом до оптичної осі.

7.7. Не рекомендується встановлювати сповіщувачі в місцях, де можливе виділення газів, парів та аерозолей, здатних визвати корозію і в

місцях з відкритими джерелами ультрафіолетового випромінювання (наприклад, електрозварка, газове різання і т. п.).

7.8. Сповіщувачі підключаються до пультів пожежної сигналізації за допомогою дво- або чотирьохпровідного шлейфу з номінальним перетином проводів від 0,2 мм² до 1,5 мм².

7.9. Приклади схем підключення сповіщувачів до шлейфу пожежної сигналізації приведені в Додатках 3 та 4.

7.10. Сповіщувач підключається до шлейфу пожежної сигналізації за допомогою бази, на яку він одягається. База закріплюється на місці встановлення сповіщувача безпосередньо або за допомогою поворотного пристрою. Перед встановленням бази на місці контролю необхідно в її контакти "1", "2", "3", "4" ввернути гвинти діаметром М3 з шайбами для закріплення проводів шлейфу.

7.11. Для підключення шлейфу пожежної сигналізації протягніть проводи через чотири наявних отвори в основі сповіщувача. Закріпіть проводи шлейфів на контактах бази та затягніть гвинти діаметром М3, забезпечив щільне обтиснення ізоляції проводів.

7.12. Для забезпечення пиле-, бризкозахищеного виконання корпусу сповіщувача закрийте отвори з підведеними проводами вологостійким герметиком.

7.13. Після підключення сповіщувача до встановленої на місці контролю бази зорієнтуйте його на джерело можливого виникнення пожежі. Для визначення контрольованої сповіщувачем площі охороняємого приміщення використовуйте дані, приведені в Додатку 5.

7.14. Після монтажу всієї системи пожежної сигналізації перевірте її робото здатність у відповідності з Паспортом на приймальний пристрій та даний сповіщувач. Спрацювання сповіщувача виконуйте від пристрою перевірки.

7.15. При проведенні ремонтних робіт в приміщеннях, де встановлені сповіщувачі, повинен бути забезпечений їх захист від механічних пошкоджень та попадань на них будівельних матеріалів (побілка, фарба, цементний пил і т. п.).

8. ТЕХНІЧНЕ ОБСЛУГОВУВАННЯ

8.1. При обслуговуванні системи пожежної сигналізації регулярно, не рідше одного разу на місяць очистіть поверхню чутливого елемента сповіщувача (колбу детектора УФ-випромінювання) від пилу та протріть її ганчіркою, змоченою спиртом технічним з розрахунку 3 г спирту та 0,04 м² ганчірки на 10 сповіщувачів. Після цього перевірте роботу сповіщувача в системі пожежної сигналізації в наступній послідовності:

- переведіть приймальний пристрій в режим контролю згідно Паспорту на нього;
- запаліть парафінову свічку Ø 25 мм та висотою полум'я (3 ÷ 4) см;
- піднесіть свічку до чутливого елемента перевіряемого сповіщувача на відстані (0,5 ± 0,01) м;
- проконтролюйте спрацювання сповіщувача по вмиканню його світлодіодного індикатора на протязі часу 5 с з моменту направлення на нього ультрафіолетового випромінювання пристрою повірки та по прийманні сигналу "ПОЖЕЖА" приймальним пристроєм;
- загасіть свічку та переведіть сповіщувач у черговий режим з приймального пристрою. На цьому перевірка сповіщувача завершена.

8.2. Перевірка чутливості, інерційності та електричних параметрів сповіщувача.

8.2.1. Перевірка чутливості, інерційності та електричних параметрів, стійкості до фонові освітленості сповіщувача здійснюється після його ремонту.

8.2.2. Для ремонту, налаштування відкрутіть гвинти кріплення корпусу сповіщувача та зніміть корпус сповіщувача (див. Додаток 1).

8.2.3. Для перевірки зберіть схему установки, приведу на рис. 8.1. Ввімкніть джерело живлення СП в мережу та подайте на сповіщувач постійну напругу живлення величиною (12 ± 2) В. Проконтролюйте відсутність самоспрацювання сповіщувача.

8.2.4. Закрийте світлочутливий елемент сповіщувача світлонепроникним предметом і по амперметру А проконтролюйте споживає мий сповіщувачем струм в черговому режимі, який повинен бути не більше 5,3 мА

8.2.5. Встановіть на відстані (5 ± 0,1) м від чутливого елемента сповіщувача парафінову свічку Ø 25 мм.

8.2.6. Перемикніть межу вимірювання амперметра А для виміру струму величиною до 50 мА.

8.2.7. Відкрийте чутливий елемент сповіщувача з одночасним вмиканням секундоміра. В момент спрацювання індикатора спрацювання сповіщувача зупиніть секундомір. По секундоміру визначте інерційність

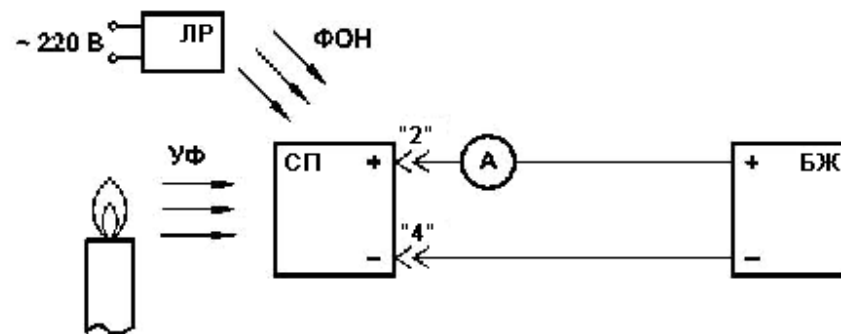


Рис. 8.1.

СП – сповіщувач полум'я СП; БЖ – блок живлення постійної напруги 12 В зі струмом навантаження не менше 50 мА; А - амперметр для вимірювання постійного струму величиною до 50 мА; ЛР - лампа розжарювання на 100 Вт x 220 В; "2" та "4" - номери контактів сповіщувача; УФ – ультрафіолетове випромінювання, яке випускається полум'ям свічки; ФОН – фонові освітленість, створювана лампою розжарювання.

(час спрацювання), який повинен бути не більше 3 с для "Алмаз".01, 10 с для "Алмаз".02.

8.2.9. По амперметру А визначіть величину струму, яка споживається сповіщувачем в спрацьованому стані, яка повинна бути 20^{+10}_{-2} мА.

8.2.10. Загасіть свічку. Потім через час не менше 4 с вимкніть джерело живлення БЖ. Знову ввімкніть джерело живлення БЖ та проконтролюйте відсутність спрацювання сповіщувача.

8.2.11. Встановіть на відстані (5 ± 0,1) м від чутливого елемента сповіщувача лампу розжарювання 100 Вт x 220 В та підключіть її до мережі. Витримайте сповіщувач при освітленні, яке створюється лампою, на протязі 5 хв. та проконтролюйте відсутність само спрацювання сповіщувача.

8.2.13. Вимкніть джерело живлення БЖ. Відключіть сповіщувач від схеми. На цьому його перевірка закінчена.

8.3. В разі виходу сповіщувача з ладу для здійснення гарантійного ремонту звертайтеся до Виробника, для здійснення післягарантійного ремонту звертайтеся до Виробника або до спеціалізованих ремонтних організацій.

9. МОЖЛИВІ НЕСПРАВНОСТІ ТА МЕТОДИ ЇХ УСУНЕННЯ

9.1. Перелік простіших можливих несправностей та методи їх усунення приведені в табл. 9.1.

Табл. 9.1.

Назва несправності, зовнішній прояв та додаткові признаки	Можлива причина несправності	Методи усунення Несправності
1. Сповіщувач не з'єднується з базою	Пошкоджений роз'єм	Акуратно підігнути, підправити контакти бази
2. Сповіщувач не замкнений між контактами 3 та 4	Те ж саме	Те ж саме
3. Знижена чутливість сповіщувача	На чутливому елементі знаходяться частинки пилу	Очистити сповіщувач від пилу ганчіркою, змоченою спиртом технічним (див. п. 8.1).

10. ТРАНСПОРТУВАННЯ ТА ЗБЕРІГАННЯ

10.1. Транспортування сповіщувачів в упаковці Підприємства-Виробника може бути виконано всіма видами наземного і повітряного транспорту в закритих транспортних засобах. Значення кліматичних та механічних впливів при транспортуванні повинні відповідати ГОСТ 12997-84. При морському транспортуванні упаковка повинна відповідати вимогам ГОСТ 9181-74 та завчасно оговорюватися зі Споживачем.

10.2. Розстановка і кріплення упаковок з сповіщувачами в транспортних засобах повинні забезпечувати їм стійке положення.

10.3. Вказівки попереджувального маркування на упаковці сповіщувачів повинні строго виконуватися на всіх етапах транспортування.

10.4. Зберігання сповіщувачів в упаковці повинно здійснюватися в закритих приміщеннях, що забезпечують захист від впливу вологи, сонячної радіації, шкідливих випарів та цвілі. Температурний режим зберігання повинен відповідати умовам зберігання 2 згідно з ГОСТ 15150-69.

11. СВДОЦТВО ПРО ПРИЙМАННЯ

Сповіщувачі полум'я пожежні СП відповідають технічним умовам ТУ У 31.6-32251835-001:2009 "Сповіщувачі пожежні полум'я точкові "Алмаз" і визнані придатними для експлуатації.

Штамп ВТК

12. ГАРАНТІЇ ВИРОБНИКА

Підприємство-Виробник гарантує відповідність сповіщувача СП вимогам технічних умов при дотриманні споживачем правил зберігання, монтажу і експлуатації.

Гарантійний термін експлуатації - 24 місяці зі дня випуску сповіщувача.

Підприємство -Виробник: ТОВ "Технотрейд"

04114, м. Київ, вул. Полупанова, 10, офіс 1

тел./факс: (044) 502-46-55

факс: (044) 502-46-77

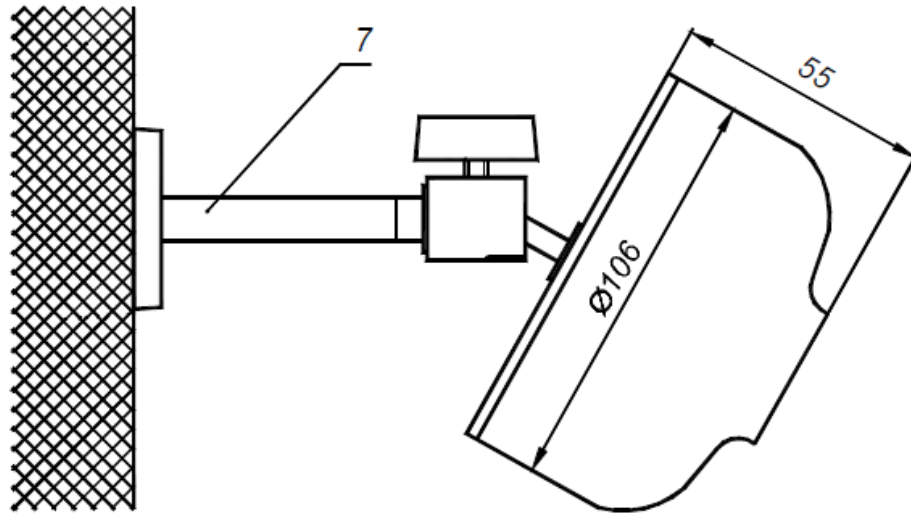
e-mail: tit@tit.kiev.ua

web: <http://www.tit.kiev.ua>

ДОДАТОК 1

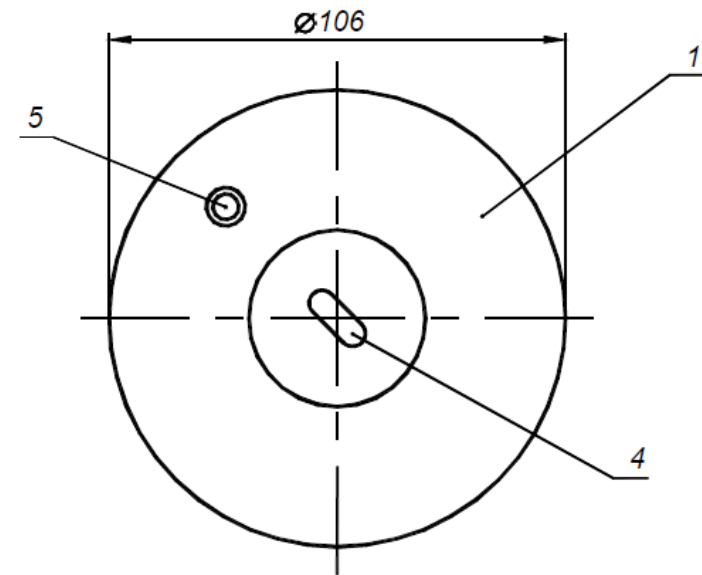
Сповіщувач полум'я пожежний СП.

Загальний вигляд.

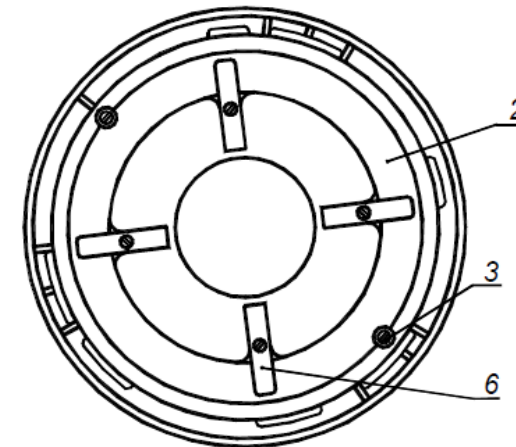


1 – корпус; 2 – основа; 3 – гвинт; 4 – детектор УФ-випромінювання; 5 – індикатор спрацьовування; 6 – контакт; 7 – поворотний пристрій

Вигляд зверху

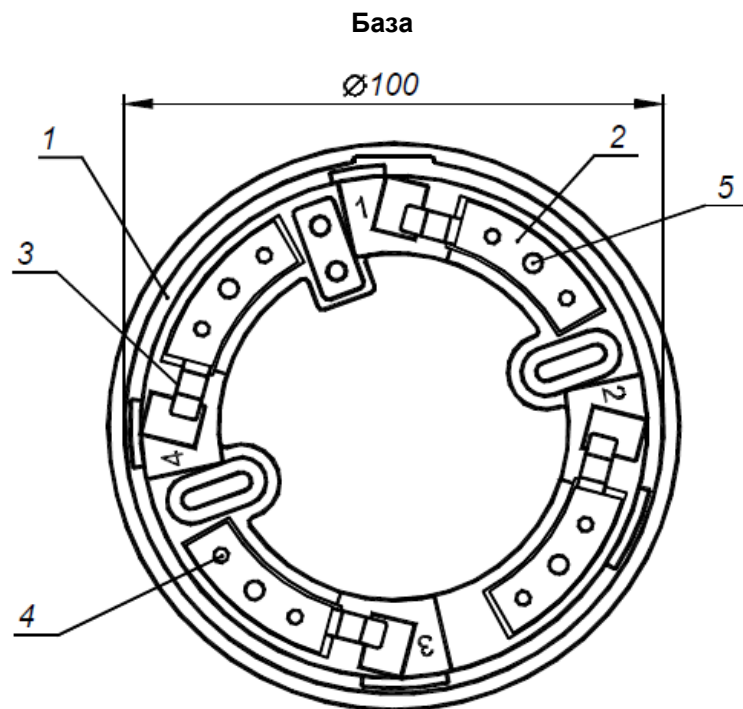


Вигляд знизу



ДОДАТОК 2

Сповіщувач полум'я пожежний СП.



1 – корпус; 2 – контакт; 3 – пружина; 4 – отвір під кріпильний елемент (гвинт М3); 5 – заклепка

ДОДАТОК 3

Приклад схеми підключення сповіщувачів "Алмаз".01 та "Алмаз".02 до двопровідної системи пожежної сигналізації

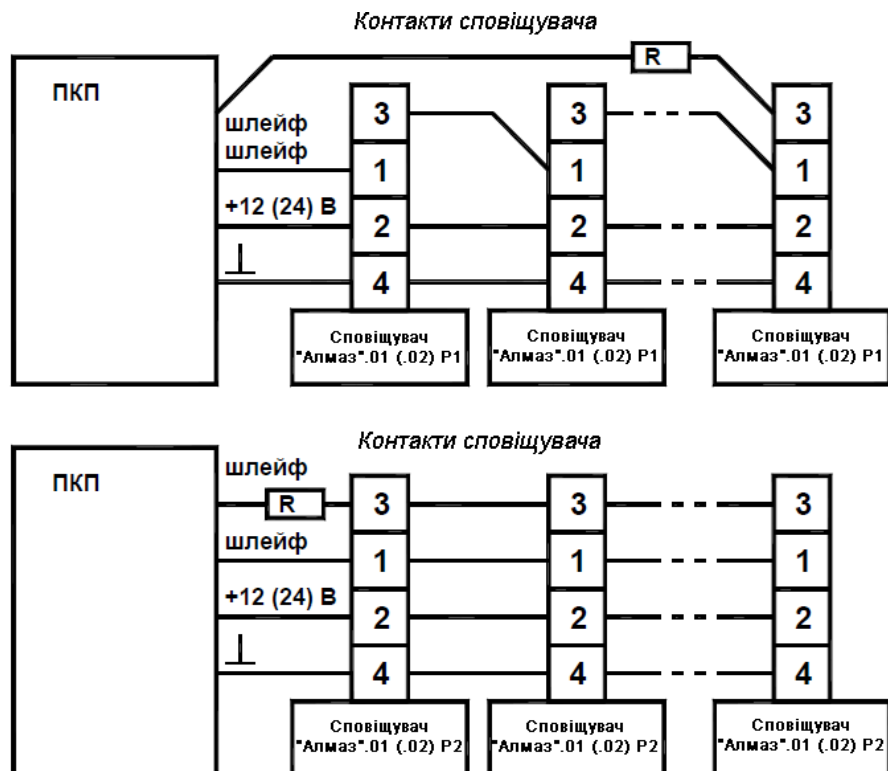


ПРИМІТКИ:

1. Призначення контактів бази сповіщувача:
конт. 1 – для підключення "+" шлейфу;
конт. 2 – для підключення "+" шлейфу;
конт. 3 – для підключення "-" шлейфу;
конт. 4 – для підключення "-" шлейфу;
2. $R_{ок}$ – кінцевий елемент шлейфу сигналізації, тип та номінал якого визначаються конкретним приймально-контрольним пристроєм. $R_{ок}$ встановлюється, як правило, в базу останнього сповіщувача.

ДОДАТОК 4

Приклад схеми підключення сповіщувачів "Алмаз".01 (.02) P1 та "Алмаз".01 (.02) P2 до чотирьохпровідної системи пожежної сигналізації



ПРИМІТКИ:

Призначення контактів бази сповіщувача:

- конт. 1, 3 – для підключення сигнального шлейфу;
- конт. 2 – для підключення "+" шлейфу живлення;
- конт. 4 – для підключення "-" шлейфу живлення;

УВАГА! Конкретні схеми підключення сповіщувачів "Алмаз".01 (.02) P1 та "Алмаз".01 (.02) P2 до чотирьохпровідних шлейфів сигналізації, а також номінали резистора R приведені в Посібнику по експлуатації ПКП, що використовується.

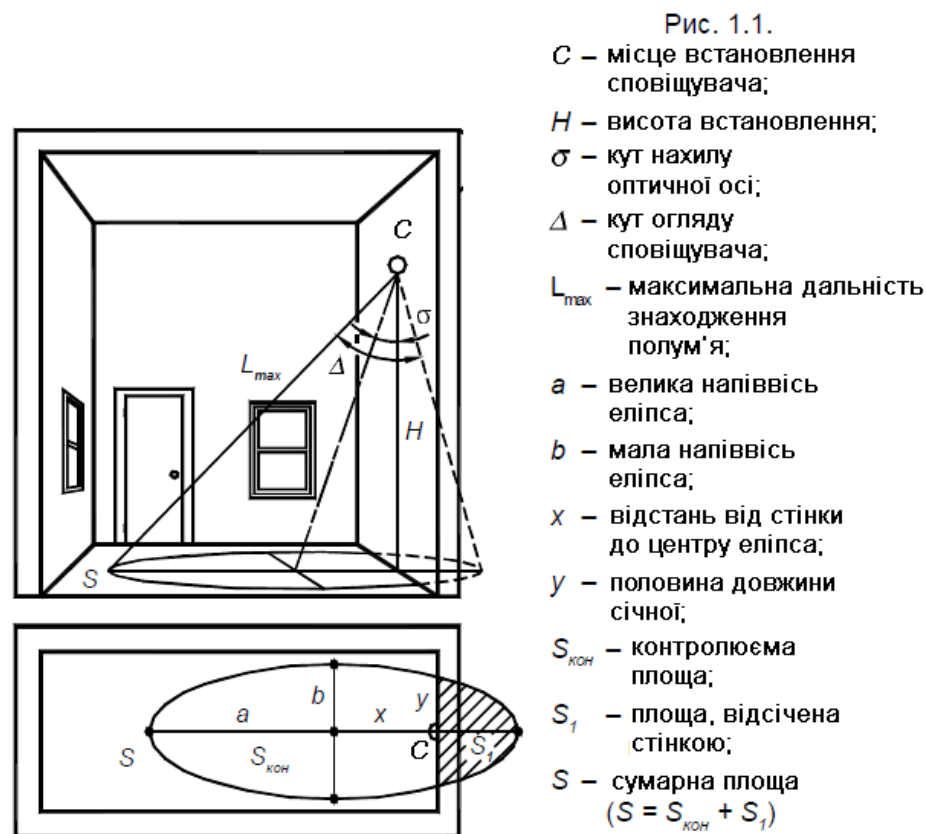
ДОДАТОК 5

Визначення контролюємої сповіщувачем СП площі охороняємого приміщення

Сповіщувачі встановлюються на стінах та огорожуючих конструкціях будов, а також під стелями або перекриттями контролюємих приміщень.

1. Встановлення сповіщувача на стіні.

В разі встановлення сповіщувача на стіні охороняємого приміщення контролювана площа має наступний вигляд (див. рис 1.1):



В загальному випадку конфігурація контролюємої площі має вигляд еліпса, а величина площі розраховується за формулою (1.1):

$$S = \pi \cdot a \cdot b, \quad (1.1)$$

де a, b – напіввісі еліпса.

Напіввісі a та b можна отримати з канонічного рівняння еліпса та тригонометричних відношень сторін та кутів трикутників, які є розтином конусу огляду сповіщувача.

При малих кутах нахилу оптичної вісі сповіщувача слід враховувати, що частина контролюємої площі буде відсічена стіною, на яку монтується сповіщувач, тобто контролюємо площа $S_{\text{кон}} = S - S_1$, де S_1 – площа, відсічена стіною.

Через те, що контролюємо приміщення, як правило, має прямокутну форму, то в якості оцінкового значення площі можна використовувати площу вписаного в еліпс прямокутника:

$$S_{\text{п}} = 2 \cdot a \cdot b - S_{1\text{п}}, \quad (1.2)$$

де $S_{1\text{п}}$ – відсічена стіною площа.

Значення величин площ $S_{\text{кон}}$ та $S_{\text{п}}$ для сповіщувачів “Алмаз”.01 та “Алмаз”.02 в залежності від висоти встановлення сповіщувача H , максимальної дальності знаходження полум’я джерела запалення L_{max} , кута нахилу оптичної осі σ та кута огляду сповіщувача Δ , а також відстані від стіни до центра еліпса x та половини довжини січної y приведені в пунктах 1.1, 1.2. Розрахунок та оптимізація цих значень по критерію максимальної захищеної площі виконані з використанням програмних математичних забезпечень на ЕВМ.

1.1. Сповіщувач “Алмаз”.01. $\Delta = 90^\circ$, $L_{\text{max}} = 80$ м.

Сповіщувач “Алмаз”.01 вибирається, як правило, для встановлення на достатньо велику висоту. Найбільш оптимальний кут нахилу сповіщувача – $\sigma = 30^\circ$. При висоті встановлення до 7 м можна збільшити кут нахилу на $(5 \div 10)$ градусів. Це дозволить збільшити захищеної площі в $1,5 \div 2$ рази.

Таблиця 1.1 ($\sigma = 30^\circ$).

H, м	$S_{\text{кон}}, \text{м}^2$	$S_{\text{п}}, \text{м}^2$	$L_{\text{max}}, \text{м}$	a, м	b, м	x, м	y, м
3	77,7	50,9	11,6	6	4,2	5,2	2,1
3,5	105,7	69,3	13,5	7	5	6,1	2,5

Продовження таблиці 1.1.

H, м	$S_{\text{кон}}, \text{м}^2$	$S_{\text{п}}, \text{м}^2$	$L_{\text{max}}, \text{м}$	a, м	b, м	x, м	y, м
4	138,1	90,5	15,5	8	5,7	6,9	2,8
4,5	174,7	114,6	17,4	9	6,4	7,8	3,2
5	215,7	141,4	19,3	10	7,1	8,7	3,5
5,5	261	171,1	21	11	7,8	9,5	3,9
6	310,7	203,6	23,2	12	8,5	10,4	4,2
6,5	364,6	239	25,1	13	9,2	11,3	4,6
7	422,8	277,2	27	14	9,9	12,1	5
7,5	485,4	318,2	29	15	10,6	13	5,3
8	552,3	362	30,9	16	11,3	13,9	5,7
8,5	623,5	408,7	32,8	17	12	14,7	6
9	698	458,2	34,8	18	12,7	15,6	6,4
9,5	778,9	510,5	36,7	19	13,4	16,5	6,7
10	863	565,7	38,6	20	14,1	17,3	7,1
11	1044	684,5	42,5	22	15,6	19,1	7,8
12	1243	814,6	46,4	24	17	20,8	8,5
13	1458	956	50,2	26	18,4	22,5	9,2
14	1691	1109	54,1	28	19,8	24,2	9,9
15	1942	1273	58	30	21,2	26	10,6
16	2209	1448	61,8	32	22,6	27,7	11,3
17	2494	1635	65,7	34	24	29,4	12
18	2796	1833	69,5	36	25,5	31,1	12,7
19	3115	2042	73,4	38	26,9	32,9	13,4
20	3452	2263	77,3	40	28,3	34,6	14,1

1.2. Сповіщувач “Алмаз”.02. $\Delta = 120^\circ$, $L_{\text{max}} = 50$ м.

Сповіщувач “Алмаз”.02 встановлюється в приміщеннях з малою та середньою висотою стель i , маючи більший кут огляду, ніж “Алмаз”.01, контролює більшу площу.

1.2.1. Розглянемо випадок, коли кут нахилу сповіщувача рівний 30 градусам.

Таблиця 1.2.1 ($\sigma = 30^\circ$).

H, м	$S_{\text{кон}}, \text{м}^2$	$S_{\text{н}}, \text{м}^2$	$L_{\text{max}}, \text{м}$	a, м	b, м	x, м	y, м
2	241,3	157,3	23	12,1	6,5	10,7	3
2,5	377,1	245,7	28,7	15,2	8,1	13,4	3,8
3	543	353,8	34,4	18,2	9,7	16,1	4,5
3,5	739	481,6	40,2	21,2	11,3	18,8	5,3
4	965,3	629,1	46	24,3	12,9	21,5	6
4,5	1222	796,2	51,6	27,3	14,6	24,1	6,8

1.2.2. Якщо необхідно збільшити висоту встановлення сповіщувача, то можна зменшити кут нахилу до 15 градусів.

Таблиця 1.2.2 ($\sigma = 15^\circ$).

H, м	$S_{\text{кон}}, \text{м}^2$	$S_{\text{н}}, \text{м}^2$	$L_{\text{max}}, \text{м}$	a, м	b, м	x, м	y, м
3	114,6	78,3	11,6	7,1	6,1	4,1	5
3,5	155,9	106,6	13,5	8,3	7,1	4,8	5,8
4	203,7	139,2	15,5	9,5	8,1	5,5	6,6
4,5	257,8	176,2	17,4	10,6	9,1	6,1	7,4
5	318,2	217,5	19,3	11,8	10,1	6,8	8,3
5,5	385,1	263,2	21,3	13	11,1	7,5	9,1
6	458,3	313,2	23,2	14,2	12,1	8,2	9,9
6,5	537,8	367,6	25,1	15,4	13	8,9	10,7
7	623,7	426,3	27	16,6	14,2	9,6	11,6
7,5	716	489,4	29	17,7	15,4	10,2	12,4
8	815	556,8	31	18,9	16,2	10,9	13,2
9	1031	704,7	34,8	21,3	18,2	12,3	14,9
10	1273	870	38,6	23,7	20,2	13,7	16,5
11	1540	1053	42,5	26	22,2	14,3	18,9
12	1833	1253	46,3	28,4	24,3	15,7	19,8
13	2151	1470	50,2	30,8	26,3	17,8	21,5

2. Встановлення сповіщувача на стелі.

В разі встановлення сповіщувача на стелі конфігурація контролюємої площі буде мати вигляд окружності (див. рис. 2.1). Величина контролюємої площі (круга) розраховується по формулі (2.1):

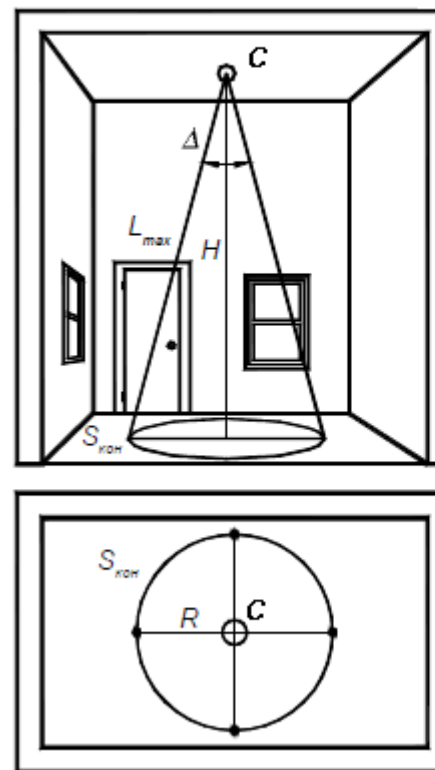
$$S_{\text{кон}} = \pi \cdot (L_{\text{max}}^2 - H^2), \quad (2.1)$$

де $L_{\text{max}}^2 - H^2 = R^2$, R – радіус окружності.

Значення величин площі $S_{\text{кон}}$ в залежності від висоти встановлення сповіщувача H, максимальної дальності знаходження полум'я джерела запалення L_{max} і радіуса R приведені в п. 2.1, 2.2.

Рис. 2.1.

- C – місце встановлення сповіщувача;
- H – висота встановлення;
- Δ – кут огляду сповіщувача;
- L_{max} – макс. дальність знаходження полум'я;
- $S_{\text{кон}}$ – контролюєма площа



2.1. Сповіщувач "Алмаз".01. $\Delta = 90^\circ$, $L_{\max} = 80$ м.

Таблиця 2.1.

H, м	S_{кон}, м²	L_{max}, м	R, м
3	28,3	4,2	3
3,5	38,5	5	3,5
4	50,3	5,7	4
4,5	63,6	6,4	4,5
5	78,5	7,1	5
5,5	95	7,8	5,5
6	113,1	8,5	6
6,5	132,7	9,2	6,5
7	153,9	9,9	7
7,5	176,7	10,6	7,5
8	201	11,3	8
8,5	227	12	8,5
9	254,5	12,7	9
9,5	283,5	13,4	9,5
10	314,2	14,1	10
11	380,1	15,6	11
12	452,4	17	12
13	530,9	18,4	13
14	615,8	19,8	14
15	706,9	21,2	15
16	804,2	22,6	16
17	907,9	24	17
18	1018	25,5	18
19	1134	26,9	19
20	1257	28,3	20

2.2. Сповіщувач "Алмаз".02. $\Delta = 120^\circ$, $L_{\max} = 50$ м.

Таблиця 2.2.

H, м	S_{кон}, м²	L_{max}, м	R, м
3	84,8	6	5,2
3,5	115,5	7	6,1
4	150,8	8	6,9
4,5	190,9	9	7,8
5	235,6	10	8,7
5,5	285,1	11	9,5
6	339,3	12	10,4
6,5	398,2	13	11,3
7	461,8	14	12,1
7,5	530,1	15	13
8	603,2	16	13,7
8,5	680,9	17	14,7
9	763,4	18	15,6
9,5	850,6	19	16,5
10	942,5	20	17,3
11	1140	22	19,1
12	1357	24	20,8
13	1593	26	22,5
14	1847	28	24,2
15	2121	30	26
16	2413	32	27,7
17	2724	34	29,4
18	3054	36	31,2
19	3402	38	32,9
20	3770	40	34,6